

## MESAS DE CENTRO PUNTA

Design: Eduardo Trevisan



Punta nasce do contraste: pés que começam robustos e se afinam com precisão, revelando um gesto escultural que guia o olhar. O tampo repousa sobre essa base singular, criando uma presença serena e sofisticada. Uma peça que combina força, delicadeza e um desenho que permanece na memória.

---

### CARACTERÍSTICAS | REF 331

Tampo MDF com lâmina natural de madeira Carvalho.

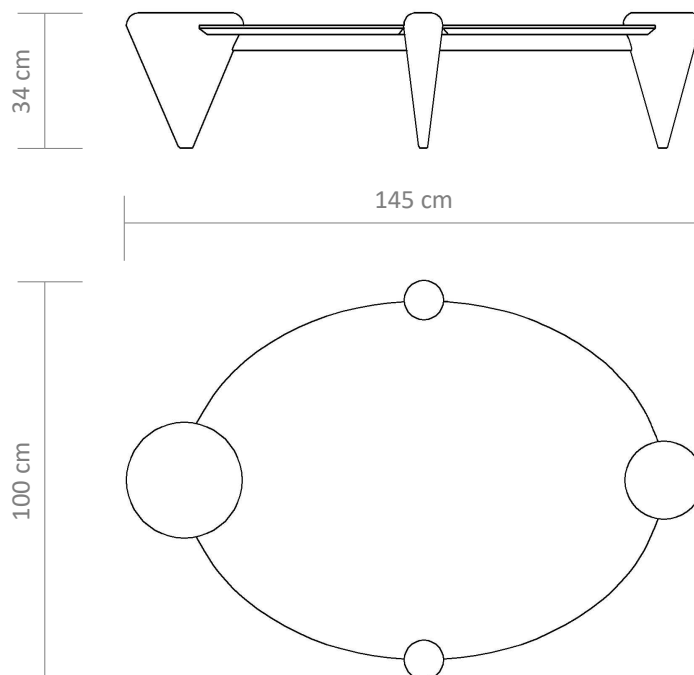
Pés em madeira maciça de Tauari.

Bordas afinadas.

---

### FICHA TÉCNICA

#### 331 A (Alta)



**331 B (Baixa)**

