

MESA DE JANTAR FLORENCE / FLORENCE ORGÂNICA

Design: Msul Studio



A mesa redonda exalta a conexão e a harmonia, traduzindo o encontro entre forma e função. Seu tampo circular favorece a interação, enquanto a base geométrica se desdobra em painéis curvos que criam um jogo dinâmico de cheios e vazios. A estrutura robusta, esculpida em madeira, confere presença e estabilidade, sem comprometer a leveza visual.

Uma peça que convida ao convívio e transforma qualquer ambiente com sua estética atemporal e sofisticada.

CARACTERÍSTICAS | REF 238 (Redonda) E 248 (Orgânica)

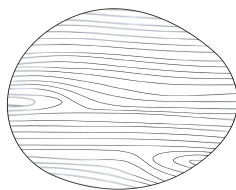
Opção de tampo MDF com lâmina natural de madeira Carvalho.

Opção de tampo MDF com aplicação de vidro pintado.

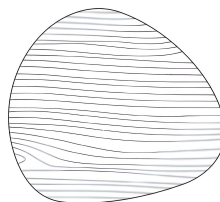
Base MDF revestida lâmina natural madeira Carvalho.

Bordas afinadas.

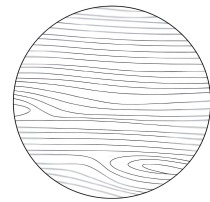
FORMATOS DE TAMPOS



Florence Orgânica -
Lâmina



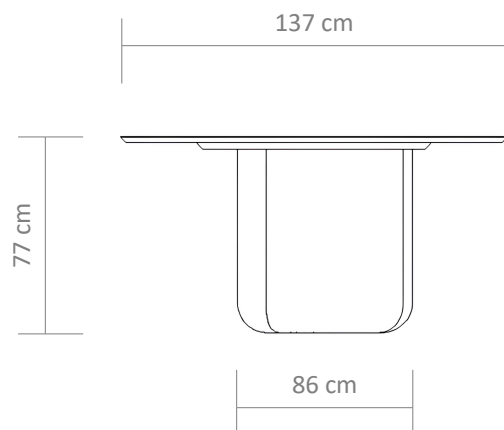
Serra - Lâmina e vidro



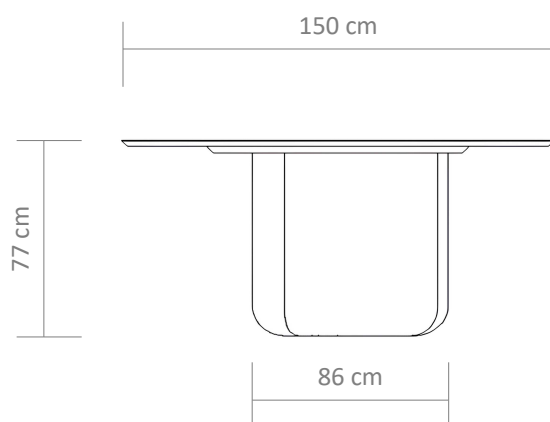
Redondo - Lâmina e
vidro

FICHA TÉCNICA

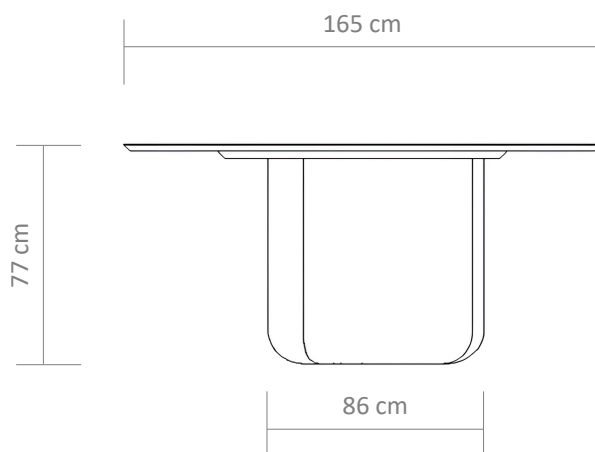
238 - Redonda



238 A - Redonda



238 B - Redonda



248 - Orgânica

