

## MESA DE JANTAR ONNA

Design: Studio Msul



A mesa de jantar Onna traz um tampo em lâminas de madeira dispostas em um sentido diferente do tradicional, criando um desenho marcante, contemporâneo e uma leitura dinâmica dos veios. As bases curvas acompanham essa fluidez, resultando em uma mesa de presença leve, sofisticada e cheia de personalidade.

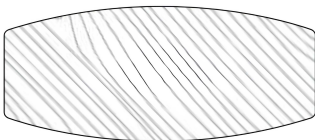
---

### CARACTERÍSTICAS | REF 241

Tampo MDF com lâmina natural de madeira Carvalho.  
Base MDF revestida lâmina natural madeira Carvalho.  
Bordas afinadas.

---

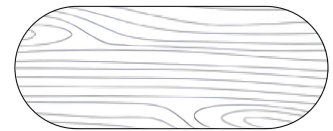
### FORMATOS DE TAMPOS



**Onna** - Lâmina



**Garrafa** - Lâmina e vidro



**Gael** - Lâmina e vidro



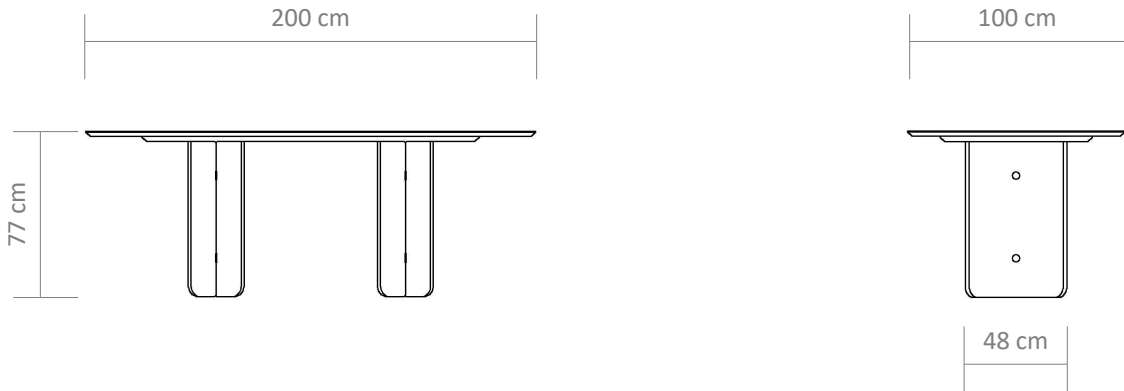
**Reto/Retangular** -  
Lâmina e vidro



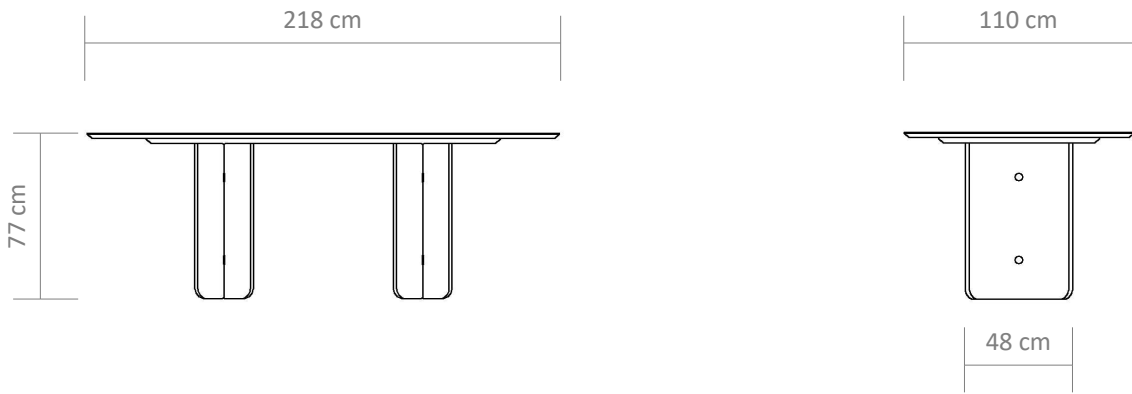
**Célia** - Lâmina e vidro

## FICHA TÉCNICA

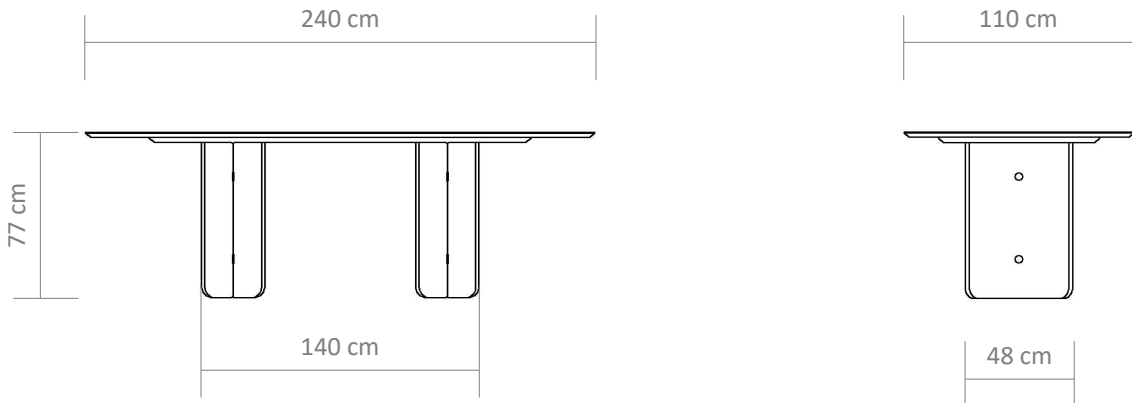
241



241 A



241 B



241 C

