

APARADOR TORNA

Design: Eduardo Trevisan

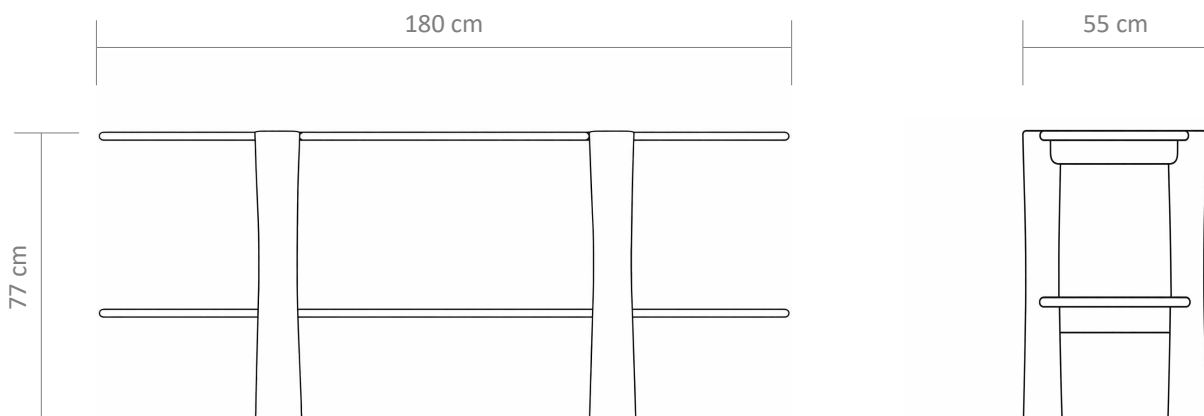


O aparador Torna integra uma linha completa de apoio que inclui mesa de centro, aparador e mesa de jantar, unida pelo mesmo gesto: o pé torcido, esculpido em torno, onde a madeira parece dar uma volta em si mesma. A peça celebra a habilidade da MSUL em explorar a madeira de diferentes maneiras, revelando volume, movimento e precisão em cada detalhe.

CARACTERÍSTICAS | REF 135

Tampos MDF com lâmina natural de madeira Carvalho.
Pés em madeira maciça de Tauari.

FICHA TÉCNICA



FICHA TÉCNICA

