

## MESAS DE CENTRO TORNA

Design: Eduardo Trevisan



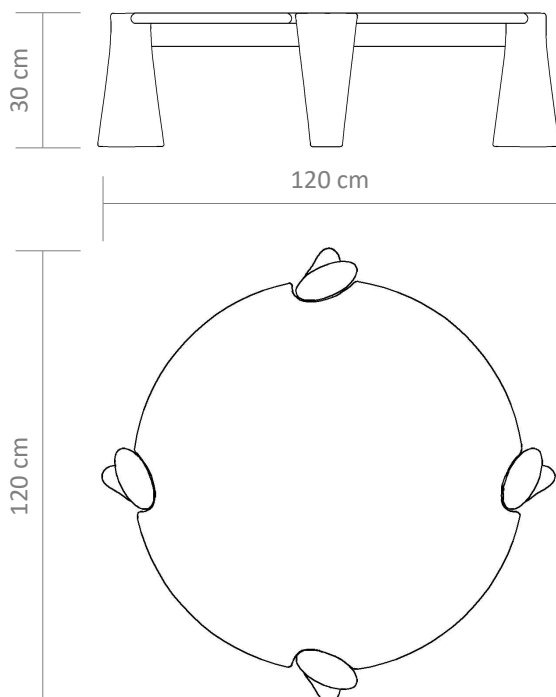
A mesa de centro Torna destaca o trabalho preciso da madeira torneada. Seus pés parecem suavemente torcidos, criando um movimento contínuo e cheio de caráter. O tampo limpo equilibra o gesto, resultando em uma peça leve e contemporânea.

### CARACTERÍSTICAS | REF 329 E 330

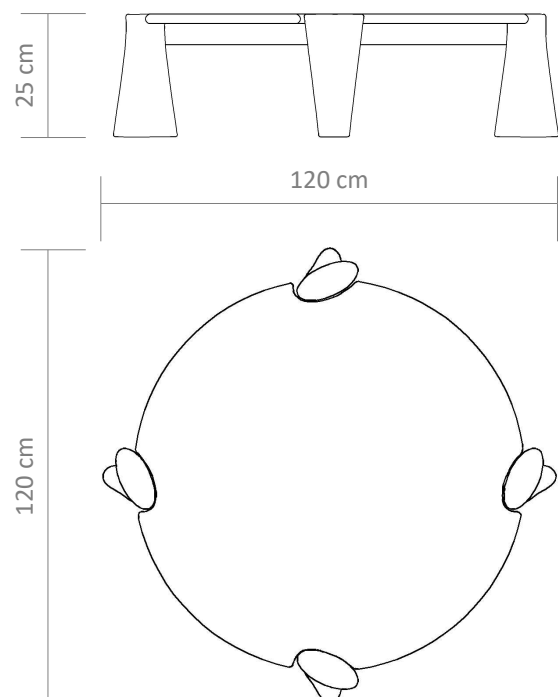
Tampo MDF com lâmina natural de madeira Carvalho.  
Pés em madeira maciça de Tauari.

### FICHA TÉCNICA

#### 329 A (Alta)

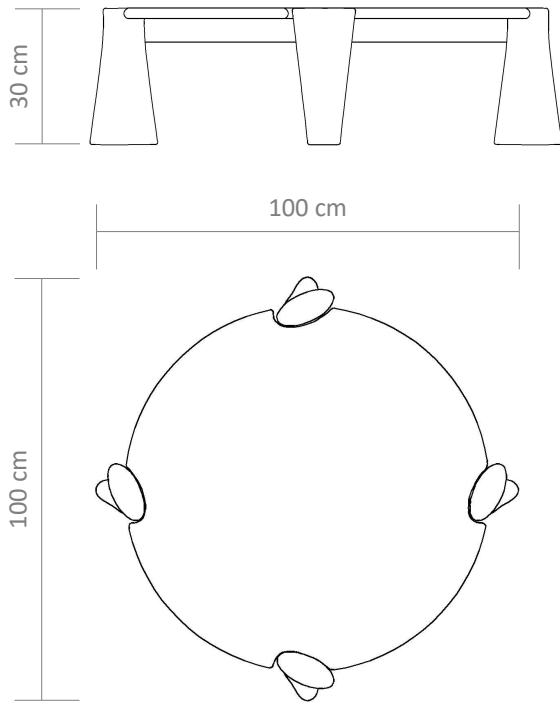


#### 329 B (Baixa)



## FICHA TÉCNICA

### 330 A (Alta)



### 330 B (Baixa)

