

MESA DE JANTAR CLARA

Design: Msul Studio

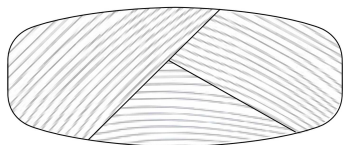


Clara destaca-se pela base de forte presença, formada por curvas amplas que sustentam o tampo com leveza. No tampo, o encontro das lâminas de madeira em diferentes sentidos cria profundidade e movimento, reforçando o caráter marcante da peça.

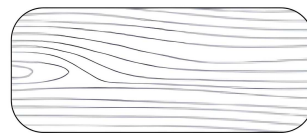
CARACTERÍSTICAS | REF 246

Tampo MDF com lâmina natural de madeira Carvalho.
Base MDF revestida lâmina natural madeira Carvalho.
Bordas afinadas.

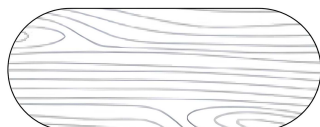
FORMATOS DE TAMPOS



Clara - Lâmina



Garrafa - Lâmina e vidro

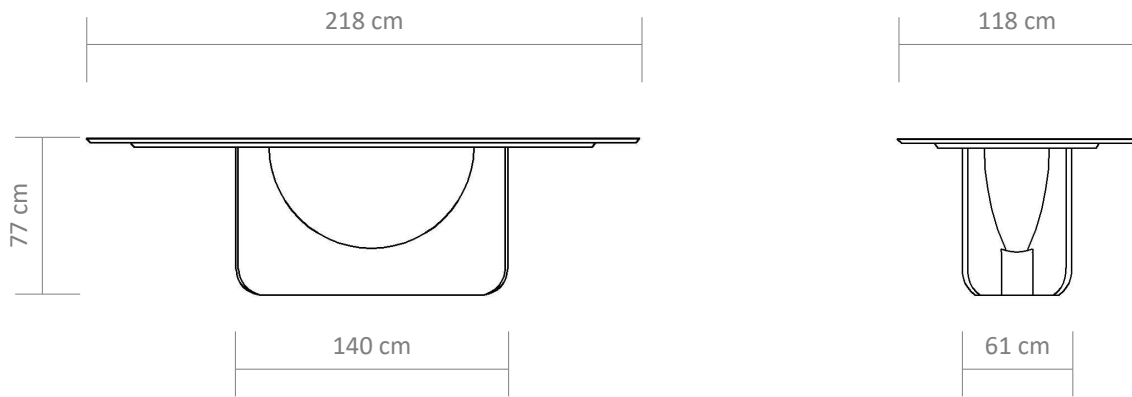


Gael - Lâmina e vidro

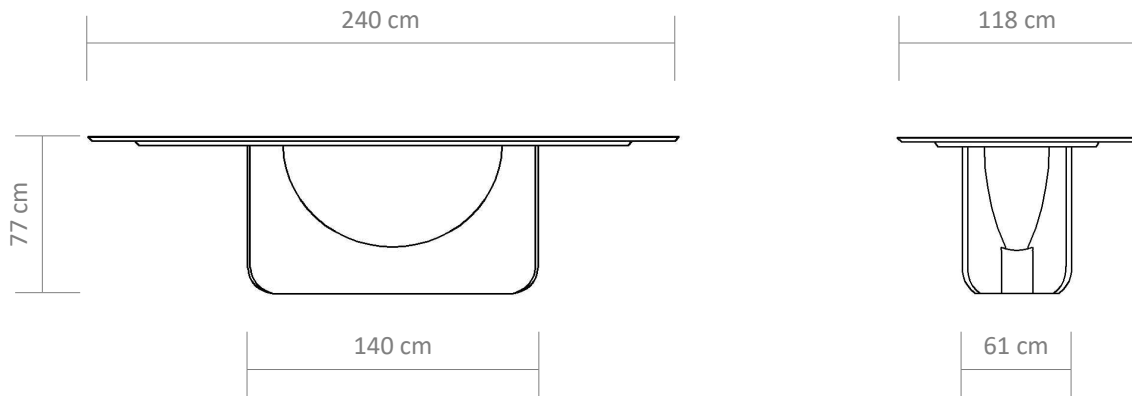


Reto/Retangular -
Lâmina e vidro

246 A



246 B



246 C

