

MESAS DE CENTRO ALVA

Design: Msul Studio



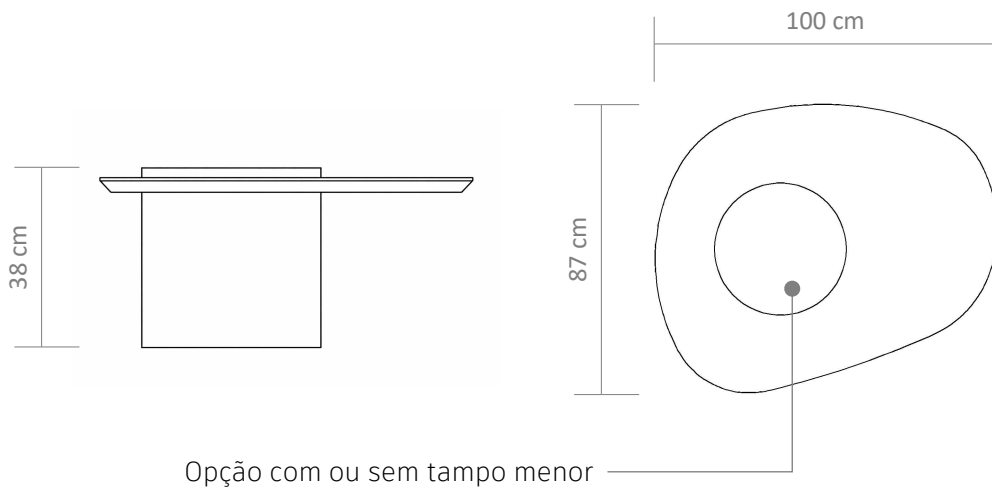
As mesas de centro Alva foram projetadas como elementos de apoio que são adição assertiva e elegante para o espaço. Um design que combinou a forma geométrica arrojada do suporte em madeira com os contornos curvos e assimétricos dos tampos. Disponível em duas alturas, são ideais para serem posicionadas no meio da sala.

CARACTERÍSTICAS | REF 355

Tampo MDF com lâmina natural de madeira Carvalho.
Base MDF revestida lâmina natural madeira Carvalho.
Bordas afinadas.

FICHA TÉCNICA

355 A (Alta)



355 B (Baixa)

