

## MESA DE JANTAR TORNA

Design: Eduardo Trevisan



A mesa de jantar Torna dá continuidade à linha que destaca o pé torcido, esculpido em torno, onde a madeira ganha movimento e parece girar sobre si mesma. Sua presença é sólida e fluida ao mesmo tempo, reforçando a habilidade da MSUL em dominar a madeira em diferentes formas e escalas. Uma peça que combina técnica, volume e leveza visual.

---

### CARACTERÍSTICAS | REF 240

Opção de tampo MDF com lâmina natural de madeira Carvalho.  
Opção de tampo MDF com aplicação de vidro pintado.  
Pés em madeira maciça de Tauari.  
Bordas afinadas.

---

### FORMATOS DE TAMPOS

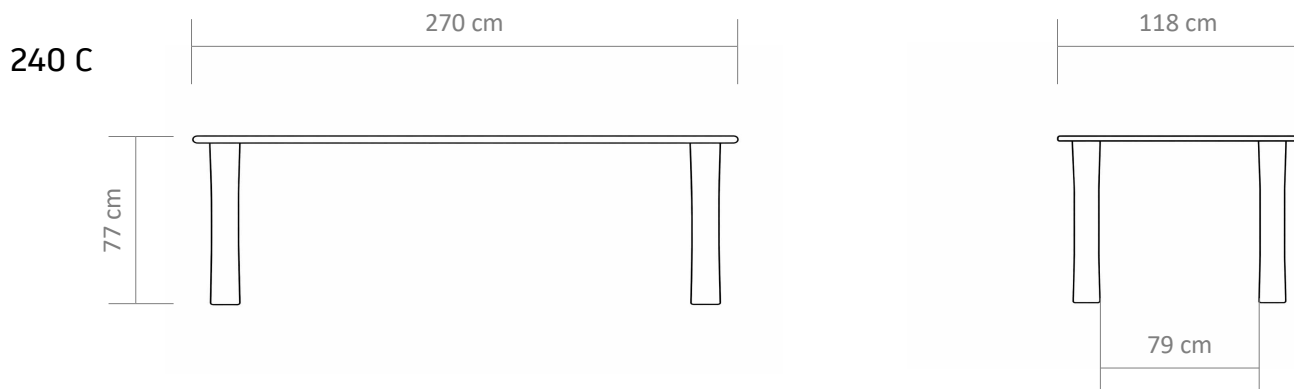
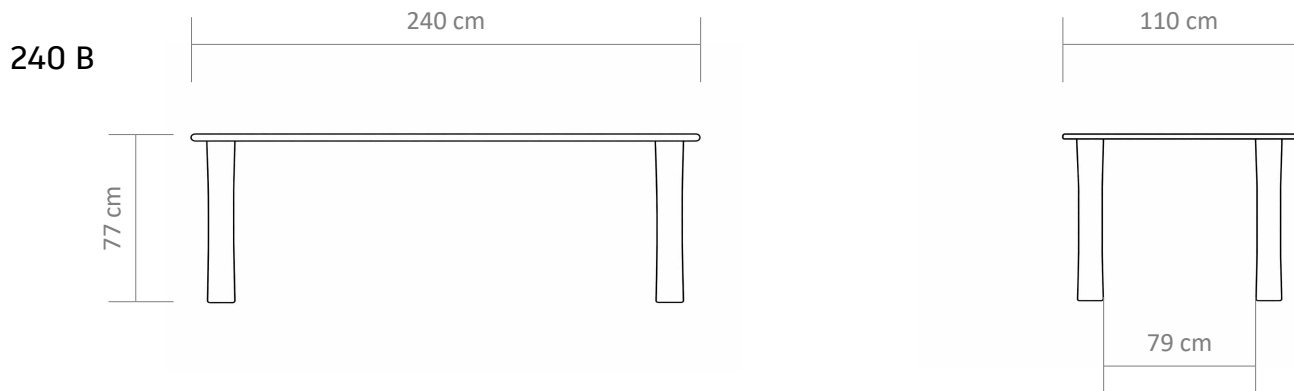
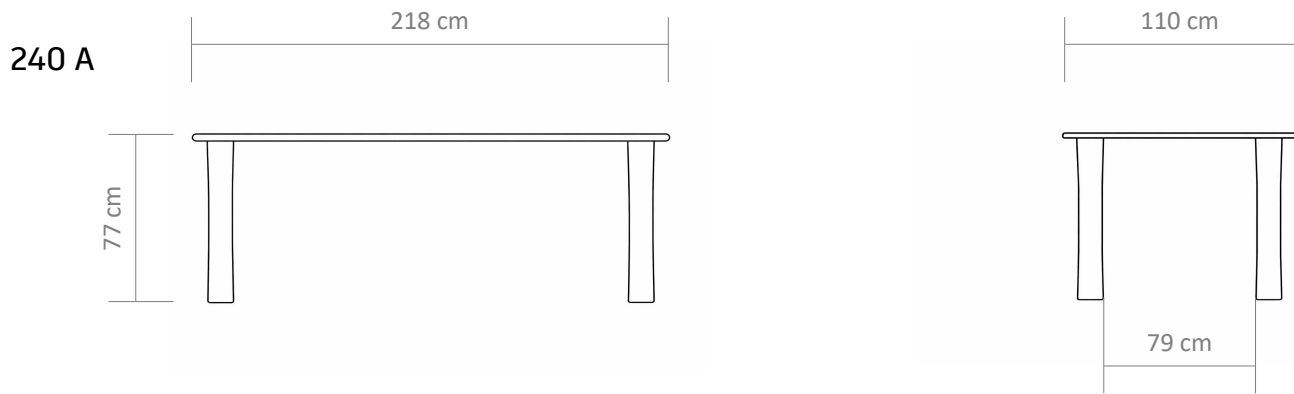
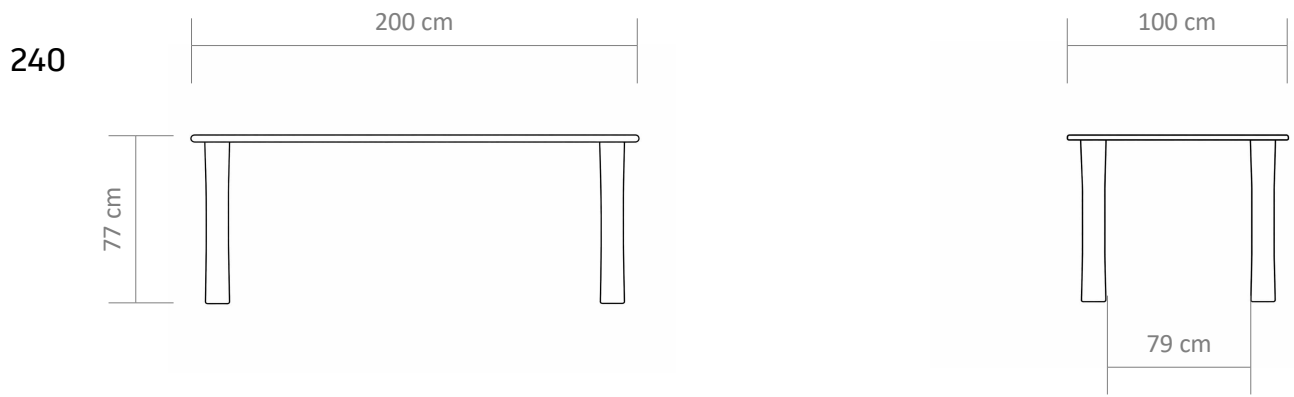


**Garrafa** - Lâmina e vidro



**Reto/Retangular** - Lâmina e vidro

## FICHA TÉCNICA



FICHA TÉCNICA

240 D

